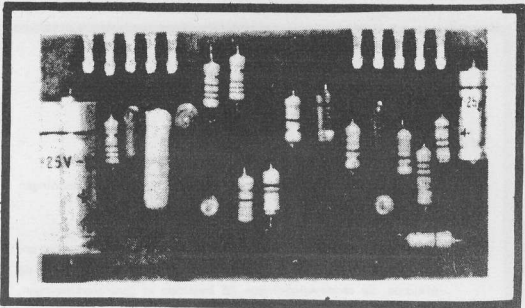
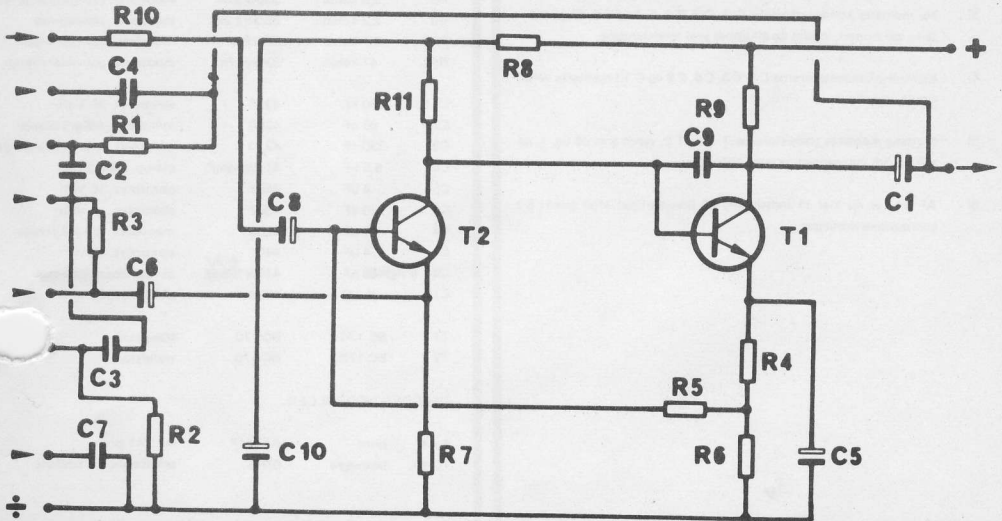


Forsterkning: 10 gange
 Udgangsspænding: max. 3 Volt
 Frekvensområde: 40-40.000 Hz + +2 dB
 Harmonisk forvrængning: 0,25%
 Intermodulation: 0,5%
 Bæregultering: 18 dB ved 100 Hz
 Dækningsregulering: 35 dB ved 10 kHz
 Signal/Øst: 60 dB
 Indgangsimpedans: 15 kohm
 Udgangsimpedans: 1 kohm
 Spænding: 24 Volt DC
 Strømforbrug: 10 mA

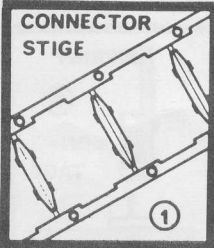


TONEMODULKREDS



CONNECTOR MONTAGE

Det er uhyre vigtigt at montere kantconnectorerne rigtigt på printet. Følg "tragne-serie" vejledningen nøje. Bemærk specielt at kantconnectorerne skal vende "tragten" i retning ud af printet for at håndtikket på hovedprintet passer deri.



AF 241 JOSTY.

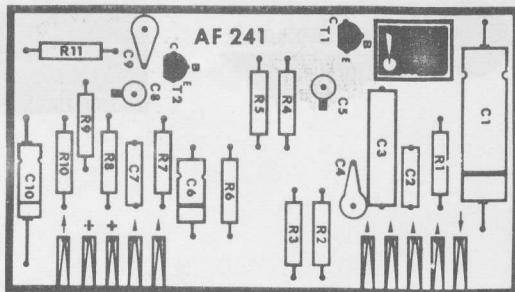


FIG.1.

BYGGEVEJLEDNING:

- 1) Først monteres de 10 kantconnectorer efter monteringsvejledningen nederst på siden.
- 2) Dernæst monteres modstandene R 1 til R 11. Se fig. 1. Man bør bringe modstandene så tæt printet som muligt og dernæst lodde og afklippe. Se loddevejledningen på bagsiden af garantierklæringen.
- 3) Nu monteres kondensatorerne C 2, C 3, C 4, C 7 og C 9. Disse monteres tæt printet, loddes og afklippes som modstandene.
- 4) Elektrolytkondensatorerne C 1, C 5, C 6, C 8 og C 10 monteres vendt rigtigt efter fig. 1.
- 5) Sluttelig monteres transistorerne T 1 og T 2, vendt som på fig. 1, de stikkes 5-6 mm gennem printet og loddes.
- 6) AF 241 er nu klar til indstikning på hovedprintet efter punkt 8 i connectorvejledningen.

KOMPONENTLISTE AF 241:

Nr.:	Værdi:	Varenummer:	Tekst:
R1	2,7 kohm	3200/2,7k	modstand, rød-violet-rød
R2	270 ohm	3200/270	modstand, rød-violet-brun
R3	2,7 kohm	3200/2,7k	modstand, rød-violet-rød
R4	330 ohm	3200/330	modstand, orange-orange-brun
R5	120 kohm	3200/120k	modstand, brun-rød-gul
R6	330 ohm	3200/330	modstand, orange-orange-brun
R7	3,3 kohm	3200/3,3k	modstand, orange-orange-rød
R8	3,3 kohm	3200/3,3k	modstand, orange-orange-rød
R9	2,2 kohm	3200/2,2k	modstand, rød-rød-rød
R10	4,7 kohm	3200/4,7k	modstand, gul-violet-rød
R11	47 kohm	3200/47k	modstand, gul-violet-orange
C1	250 uF	4316	elektrolyt, 25 Volt
C2	68 nF	4206	min.kond., blå-grå-orange
C3	330 nF	4210	min.kond., orange-orange-gul
C4	6,8 nF	4100/6,8nF	pin-up, blå-grå-rød
C5	4 uF	4401	elektrolyt, 10 Volt
C6	20 uF	4307	elektrolyt, 16 Volt
C7	68 nF	4206	min.kond., blå-grå-orange
C8	4 uF	4401	elektrolyt, 10 Volt
C9	470 pF	4100/470	pin-up, blå-grå-rød
C10	25 uF	4308	elektrolyt, 25 Volt
T1	BC 170	BC 170	transistor
T2	BC 170	BC 170	transistor

DESUDEN MEDFØLGER:

1 stk.	print	AF241P	AF 241 print
10 stk.	bøsninger	6740	printconnectorbøsning

PRINT

KANT
PLACERING

5

6



7



8

